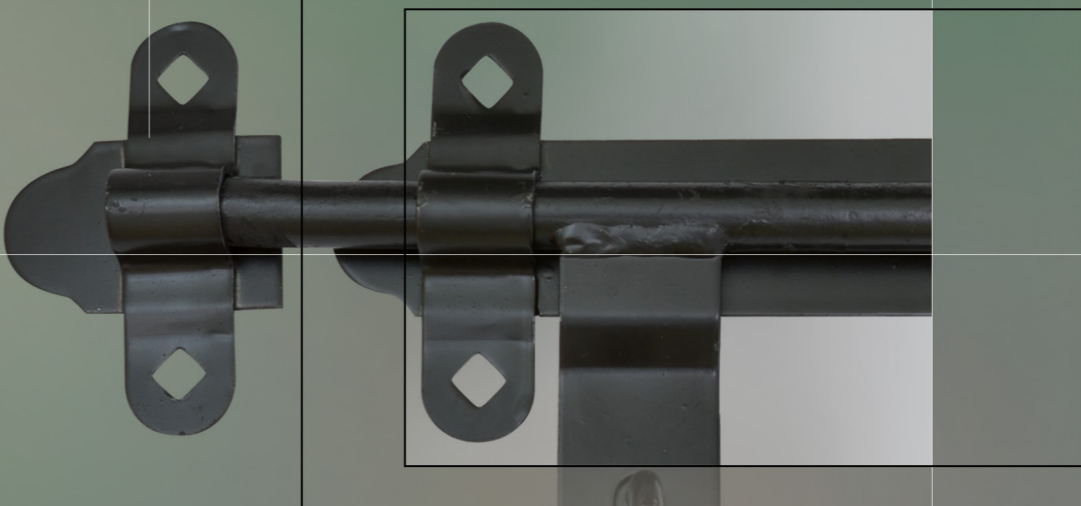


zasuwki



zasuwki
zasuwki

zasuwki

zasuwki, zasuwy, haczyki

Zasułka wierzchnia
stalowa, ocynk żółty

odgięta	prosta	dł. P	Ø K
ZAS-0191	ZAS-0193	160	-
ZAS-0192	ZAS-0194	180*	14

*długość rygla dla ZAS-0192 = 240 mm
*długość rygla dla ZAS-0194 = 250 mm

Zasułka
stalowa, ocynk biały

odgięta	prosta	dł. P	Ø K
ZAS-0181	ZAS-0183	100	9
ZAS-0182	ZAS-0184	130	12

Zasułka
stalowa, ocynk żółty

odgięta	prosta	dł. P	Ø K
ZAS-0201	ZAS-0204	80	6
ZAS-0202	ZAS-0205	100	-
ZAS-0203	ZAS-0206	120	10

Zasułka
stalowa, ocynk żółty

	dł. P	Ø R	Ø K
ZAS-0101	70	13	7
ZAS-0102	85		
ZAS-0103	100		
ZAS-0104	120		

Zasułka uniwersalna
stalowa
dł. P = 70 mm, Ø R = 13 mm, Ø K = 8 mm

ZAS-0081	ocynk biały
ZAS-0082	ocynk żółty

Zasułka uniwersalna
stalowa, ocynk biały

	dł. P	Ø R	Ø K
ZAS-0051	40	8	-
ZAS-0052	50	9	
ZAS-0053	60		
ZAS-0054	75		
ZAS-0055	100		

Zasułka ozdobna
stalowa

nikiel	mosiądz	dł. P	Ø R
ZAS-0062	ZAS-0061	30	5,5
ZAS-0041	ZAS-0042	40	5,5
ZAS-0066	ZAS-0065	50	6
ZAS-0043	ZAS-0044	60	7
ZAS-0074	ZAS-0073	70	7
ZAS-0078	ZAS-0077	100	8

Zasułka
alumiuniowa
dł. P = 80 mm, Ø R = 8 mm

ZAS-0121	czarna
ZAS-0122	srebrna
ZAS-0123	złota

dł. P – długość podstawy (bez zaczepu)
Ø R – średnica rygla
Ø K – średnica otworu na kłódkę

wszystkie wymiary w milimetrach

Zasułka
złota, lakierowana
dł. P = 50 mm, Ø R = 9 mm

ZAS-0131	biała
ZAS-0132	brązowa

Zasułka meblowa
stalowa, podstawa 50x15 mm

ZAS-0261	prosta ocynk biały
ZAS-0262	odgięta ocynk biały

Zasułka łazienkowa
stalowa, lakierowana
podstawa 57x54 mm

ZAS-0271	biała
ZAS-0272	brązowa

Zasułka łazienkowa
stalowa
podstawa 39x54 mm, dł. R = 63 mm

ZAS-0291	nikiel matowy
----------	---------------

Zatrask walizkowy
stalowy

mosiądz	nikiel	dł. P	Ø K
ZAS-0311	ZAS-0312	43	-
ZAS-0313	ZAS-0314		5

Haczyk niklowany
stalowy, średnica pręta 4 mm

	długość
ZAS-0331	60
ZAS-0332	80
ZAS-0333	100
ZAS-0334	120

Zamknięcie okienne
stalowe, lakierowane
długość 125 mm, rozstaw mocowań 100 mm

ZAS-0361	czarna
----------	--------

Zasuwa garażowa pozioma
stalowa
dł. C = 150 mm

ZAS-0501	ocynk biały
----------	-------------

Zasuwa garażowa
stalowa, lakierowana, czarna

	dł. C	strona
ZAS-0511	220	L
ZAS-0512		P
ZAS-0513	300	L
ZAS-0514		P

Zasuwa garażowa
stalowa

	dł. C	kolor
ZAS-0521	250	czarna
ZAS-0522		ocynk żółty
ZAS-0523	300	czarna
ZAS-0524		ocynk żółty
ZAS-0525	350	czarna
ZAS-0526		ocynk żółty


wszystkie wymiary w milimetrach

dł. P – długość podstawy (bez zaczepu)
dł. R – długość rygla

Ø R – średnica rygla
Ø K – średnica otworu na kłódkę


Zasuwa garażowa
stalowa, lakierowana czarna

	dl. C
ZAS-0531	250
ZAS-0532	300
ZAS-0533	350



Zasuwa pionowa
stalowa
dl. P = 95 mm, dl. R = 220 mm, Ø R = 12 mm

ZAS-0601	ocynk biały
----------	-------------



Zasuwa pionowa ze sprężyną
stalowa, ocynk biały
dl. P = 95 mm, Ø R = 12 mm

	dl. R
ZAS-0671	200
ZAS-0672	300
ZAS-0673	400



Zasuwa pionowa
stalowa
dl. P = 220 mm, dl. R = 290 mm, Ø R = 14 mm

ZAS-0611	czarna
ZAS-0612	ocynk żółty



Zasuwa drzwiowa ryglowa
stalowa, lakierowana

	dl. P	dl. R	Ø R
ZAS-0621	170	220	10
ZAS-0622	230	300	14




Zasuwa sprężynowa
stalowa, ocynk żółty

	dl. P	dl. R	Ø R
ZAS-0631	100	100	8
ZAS-0632	150	150	10
ZAS-0633	200	260	13



Zasuwa sprężynowa czarna
stalowa, lakierowana, rączka drewniana
Ø R = 14 mm

	dl. P	dl. R
ZAS-0641	175	210
ZAS-0642	175	310



Zasuwa sprężynowa wąska
stalowa, ocynk żółty

	dl. P	dl. R	Ø R
ZAS-0635	200	400	10



Zasuwa garażowa 2-punktowa
stalowa, lakierowana
rygle kwadratowe 14 x 14 mm

	dl. C*
ZAS-0661	2,10 m
ZAS-0662	2,30 m
ZAS-0663	2,50 m
ZAS-0664	2,70 m
ZAS-0665	3,10 m
ZAS-0666	3,50 m

ZAS-0667	rączka bez prętów
----------	-------------------



dl. C – długość całkowita
dl. P – długość podstawy

dl. R – długość rygla
Ø R – średnica rygla

wszystkie wymiary w milimetrach
*dla zasuw garażowej 2-punktowej w metrach

kantrygle


Kantrygiel
stalowy, lakier piaskowy

	długość	szerokość	Ø R
ZAS-0721 (2 szt.)	125	20	6
ZAS-0722	210	25	8



Kantrygiel
stalowy, ocynkowany
szerokość 26 mm, średnica rygla 8 mm


	długość	kolor
ZAS-0731	250	ocynk biały
ZAS-0732	500	ocynk żółty



zasuw czołowe wpuszczane


Zasuwa czołowa
stalowa, kolor – mosiądz
*na zamówienie koloru chrom i patyna
szerokość 16,5 mm, grubość 13,5 mm
średnica rygla 8 mm

	długość	rozstaw otworów
ZAS-0801	162	110
ZAS-0802	200	148




Zasuwa czołowa
stalowa, ocynk żółty
szerokość 16,5 mm, grubość 14 mm

	długość	rozstaw otworów
ZAS-0842	150	110
ZAS-0843	200	150



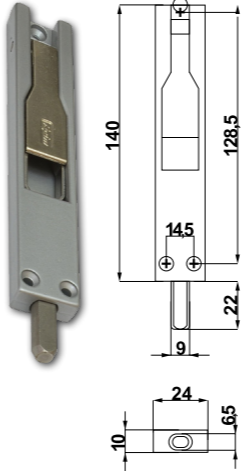
Zasuwka czołowa
stalowa, lakier piaskowy
szerokość 17 mm, grubość 14 mm
średnica rygla 8 mm

	długość	rozstaw otworów
ZAS-0851	162	110
ZAS-0852	200	150




rygle do profili aluminiowych

Fapim Titan 140 (3714)
złoty, lakierowany
rygiel ze stali nierdzewnej



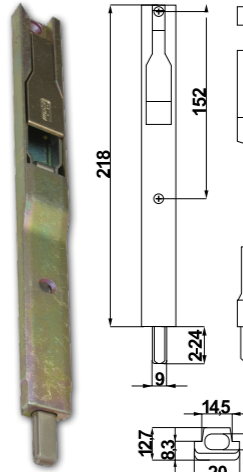
ZAS-0901 srebrny

Fapim Titan 220 (3715)
aluminiowy, lakierowany
rygiel ze stali nierdzewnej



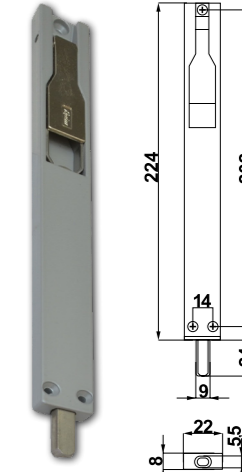
ZAS-0902 srebrny

Fapim Titandue (3720B)
złoty, ocynkowany
rygiel ze stali nierdzewnej



ZAS-0903 ocynk

Fapim Titantre (3722B)
złoty, ocynkowany
rygiel ze stali nierdzewnej



ZAS-0904 srebrny

wszystkie wymiary w milimetrach

Ø R – średnica rygla

Wala nawierzchniowy

alumiowy, lakierowany
rygiel stalowy
w komplecie 2 sztuki

ZAS-0911	srebrny – 2 szt.
ZAS-1002	biały – 2 szt.
ZAS-1003	brąz – 2 szt.
ZAS-1014	czarny – 2 szt.

Fapim 3-częściowy (5410)

złoty, lakierowany
rygiel stalowy

ZAS-0921	czarny
----------	--------

Medos KW225

alumiowy, lakierowany
rygiel stalowy

ZAS-1006	srebrny
----------	---------

Sobinco Sofi (755)

alumiowy, lakierowany
rygiel stalowy

ZAS-0931	srebrny
----------	---------

Wala wpuszczany

alumiowy, lakierowany
rygiel stalowy
w komplecie 2 sztuki

ZAS-0941	srebrny – 2 szt.
ZAS-0942	czarny – 2 szt.

akcesoria

Maskownica otworu

mosiężna, ze sprężyną
do kantrygli, zasuw czołowych i rygli

mosiądz	nikiel	A	B	C
ZAS-0951	ZAS-0954	8	18	12
ZAS-0952	ZAS-0955	10	20	14